

日立液晶プロジェクター CP-BX302WNJ 製品仕様

■お知らせ

本書の内容は製品の仕様を含め、改良のため予告なく変更することがあります。
本書に掲載されている内容は、2015年7月現在のものです。



■製品概要

本機は以下のような特長を備えており、幅広い用途でご活用いただけます。

- ・本機は、スクリーンに近い距離から大画面投写が可能な超短投写距離プロジェクターです。
- ・日立独自開発の映像処理技術により、明るい室内でも鮮明な映像を投写します。
- ・HDMI入力を2端子を備え、フルHDの1080p信号もご覧いただけます。
- ・ネットワーク機能を内蔵しており、プロジェクター本体の制御・監視が容易に行えます。
- ・16Wのスピーカーとマイク端子搭載で、教室のような広い部屋でも十分な音量が得られます。
- ・コンピュータと本機を、市販のUSBケーブルで接続し、プレゼンテーションを行うことができます。
- ・メーカー間を超えた高い相互接続性を実現する、PJLink™に対応しています。

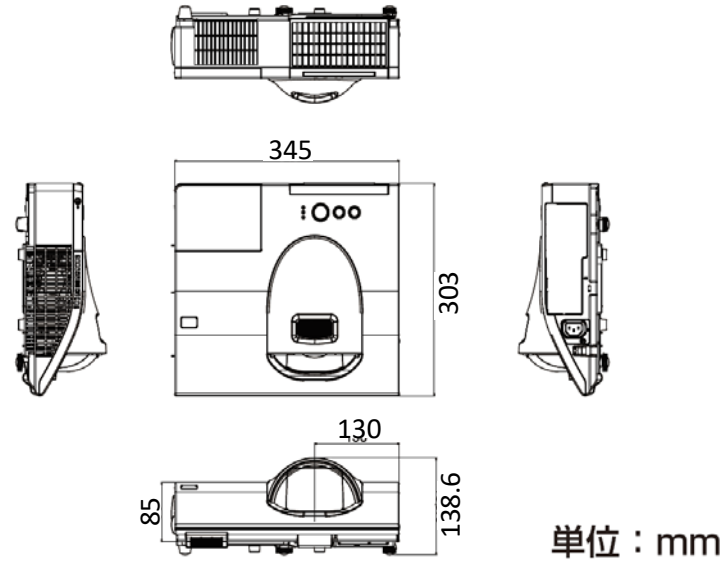
PJLink™はデータプロジェクターを操作・管理するための統一規格です。詳しくはPJLink™のwebサイトをご参照ください。

■機器仕様

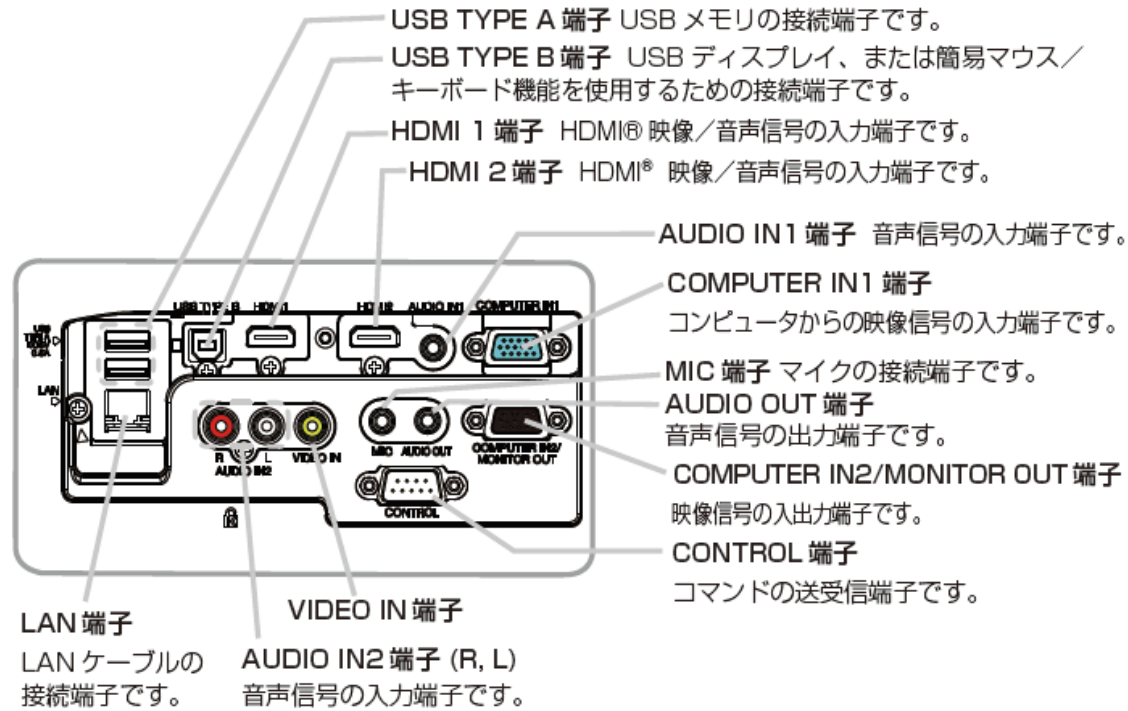
型式	CP-BX302WNJ		
表示方式	3原色透過型液晶シャッター方式		
明るさ(有効光束)	3,200lm		
カラー光束	3,200lm*1		
解像度	1,024 × 768 (XGA)		
コントラスト比	10,000:1		
液晶パネル	パネルサイズ	0.63 型 × 3(枚)	
	アスペクト比	4:3	
	画素数	786,432 画素 (水平1,024 × 垂直768)	
レンズ	ズーム	デジタルズーム(1.35倍)	
	フォーカス	手動フォーカス	
色再現性	1,677 万色		
投写画面サイズ	60 ~ 150 型		
光源ランプ	250W × 1灯		
使用電源	AC100V(50Hz/60Hz)		
接続端子	コンピュータ入力	デジタル信号	HDMI (HDCP対応) × 2 系統
		アナログ信号	Dサブ15ピンミニ × 2系統(コンピュータ入力2端子は、モニタ出力端子と兼用)
	ビデオ入力	コンポーネント (Y, Pb/Cb, Pr/Cr)	Dサブ15ピンミニ × 2系統(コンピュータ入力1, 2端子と兼用)
		ビデオ	RCA × 1系統
	音声信号入出力	入力	ステレオミニ × 1系統、RCA(L/R) × 1系統、モノラルミニ(マイク用) × 1系統
		出力	ステレオミニ × 1系統
	モニタ出力	アナログ信号	Dサブ15ピンミニ × 1系統(コンピュータ入力2端子と兼用)
	制御入力		RS-232C(Dサブ9ピン) × 1系統
ネットワーク		RJ-45 (100BASE-TX/10BASE-T) × 1系統	
USB		USB-A × 2系統(PCレスプレゼンテーション/無線LAN用(1系統のみ使用)) USB-B × 1系統(マウスコントロール/USBディスプレイ)	
スピーカー最大出力	16W (モノラル)		
レンズシフト	無し		
台形歪補正角度	垂直: ±5°		
本体寸法	幅345mm × 高さ85mm × 奥行303mm(突起部含まず)		
本体質量	約3.7kg		
天吊時総重量	低天井金具 (HAS-203L + HAS-AW100) 使用時	約8.5kg (本体約3.7kg + 金具約4.8kg)	
投写方式(設置方式)	天吊り/床置き		
使用周囲温度	0~40°C (35°C以上ではランプが自動的に暗くなります)		
使用周囲湿度	10~85% (結露なきこと)		
付属品	リモコン、電源コード(1.8m)、電源アダプター、コンピューターケーブル(2m)、単3形乾電池x2個(リモコン用)、アダプターカバー、レンズカバー、アプリケーションCD-ROM(ネットワークソフト)、取扱説明書CD-ROM、かんたんガイド(保証書付き)		
別売品	交換用ランプ: DT01411HDCN 延長パイプ: HAS-P100 低天井用ベース金具: HAS-203L 天吊り用ブラケット: HAS-AW100 USBワイアレスアダプター: USB-WL-11N		
リモコン仕様	到達範囲: 約3m、入射角度: 上下左右30° 使用電池: 単3形乾電池 × 2個		

*1 SID(Society for Information Display)にて規格化されたIDMS 15.4に従って測定した参考値です。

■外形寸法図

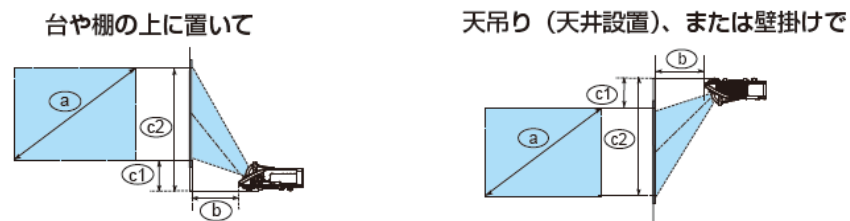


■端子部



■投写距離

本機は、高温、湿気、ほこりや直射日光を避け、安定した涼しい場所に設置してください。ご使用環境に合わせ、設置の方法と位置を決めてください。本機とスクリーンの距離については下表をご参照ください。下表の数値はフルスクリーンの場合の参考値 (± 8%) です。



フルスクリーン：1024 × 768

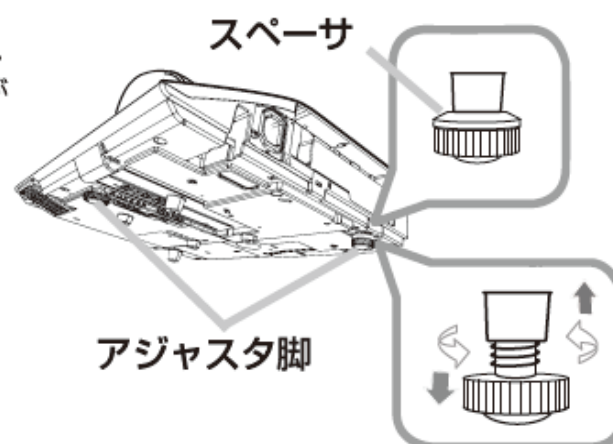
a)スクリーンサイズ (対角寸法)		投写距離 b	スクリーン高さ	
型 (インチ)	m		c1	c2
60	1.5m	0.468m	0.111m	1.025m
70	1.8m	0.556m	0.118m	1.185m
80	2.0m	0.645m	0.126m	1.345m
90	2.3m	0.734m	0.134m	1.505m
100	2.5m	0.822m	0.141m	1.665m
120	3.0m	1.000m	0.156m	1.985m
150	3.8m	1.266m	0.179m	2.465m

※上記の表以外の画面サイズの投写距離は、下記の計算式で求めることができます。

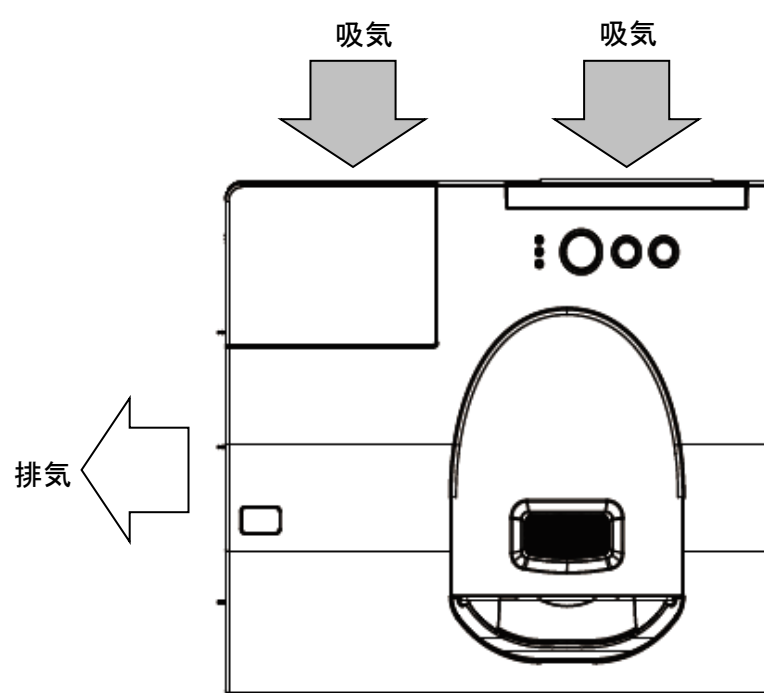
4:3の場合 $b [m] = 0.00887 \times \text{スクリーンサイズ(型)} - 0.06452$
 $c1 [m] = 0.00076 \times \text{スクリーンサイズ(型)} + 0.06498$
 16:10の場合 $b [m] = 0.00940 \times \text{スクリーンサイズ(型)} - 0.06452$
 $c1 [m] = 0.00081 \times \text{スクリーンサイズ(型)} + 0.06498$

■設置可能角度

本機には、前後1本ずつ、アジャスタ脚があります。本機前面近くの脚が前後傾き調節用、背面近くの脚が水平傾き調節用です。工場出荷時にはそれぞれのアジャスタ脚にスペーサが取り付けられており、そのまま投写できるようになっています。設置面や投写面に合わせて本機の傾きを調節するには、このスペーサを外してアジャスタ脚をネジのように回してください。



■吸気・排気の方法

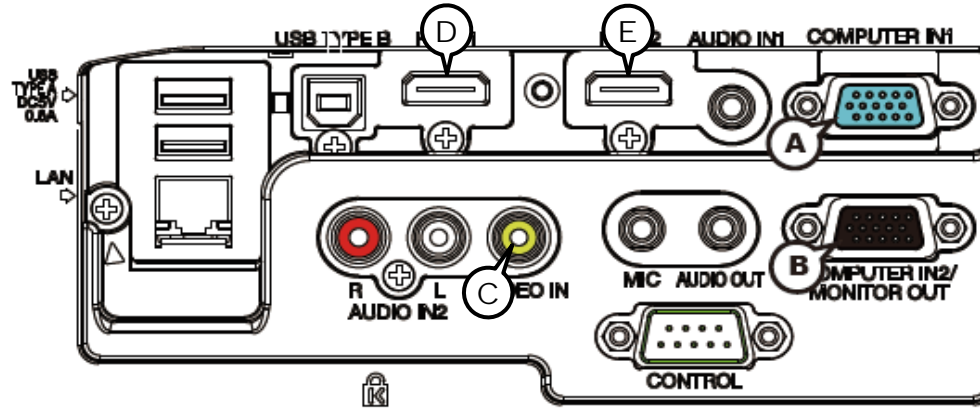


設置上の注意

- 調理台、加湿器、植木鉢の近くなど、湿気の多いところに置かないでください。喫煙所や人通りの多い場所に置かないでください。
- 直射日光の当たるところ、ヒーターやエアコンの噴出し口の近くなど、熱源の近くや温風が当たるところには置かないでください。
- 風通しの良いところに、周辺の壁や物から30cm以上離して設置してください。通風口をふさいだり、近くに物を置いたりしないでください。布団やカーペット上に置いたり、布などを被せたりしないでください。布や紙、テーブルクロスなどの吸い付く物を、吸気口の近くに置かないでください。
- 付属品、本書に示される指定品を除き、磁気シールドが施されていない磁気製品(磁気による盗難防止装置など)を本機に使用したり近づけたりしないでください。
- 天吊金具を設置する天井面は、プロジェクターと天吊り金具などの総合荷重に長期間耐え、地震による振動や外力に十分耐える施工を行ってください。
- ロールアップ式スクリーンなど、投写面がたわんだり揺れたりするスクリーンでは、投写映像に大きな歪みが生じるため、ご使用になれません。ボード式スクリーンなど、平板な面へ投写してご使用ください。

■入出力信号端子

- 本機の各接続端子は凹んでいるので、L形ではなく、ストレート形プラグのケーブルを使用してください。

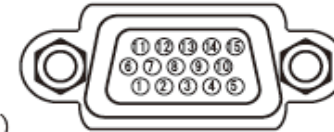


Ⓐ COMPUTER IN1, Ⓑ COMPUTER IN2/MONITOR OUT

D-sub 15ピン ミニシュリンクジャック

< コンピュータ信号 >

- ・映像信号：RGB セパレート、アナログ 0.7Vp-p、75 Ω 終端（正極性）
- ・水平/垂直同期信号（セパレートシンク）：TTL レベル（正極性/負極性）
- ・複合同期信号（コンポジットシンク）：TTL レベル



< コンポーネントビデオ信号 >

- ・Y(同期信号含む)：1.0 ± 0.1Vp-p、75 Ω 終端
- ・Cb/Pb：0.7 ± 0.1Vp-p、75 Ω 終端
- ・Cr/Pr：0.7 ± 0.1Vp-p、75 Ω 終端
- ・信号方式：480i@60, 480p@60, 576i@50, 576p@50, 720p@50/60, 1080i@50/60, 1080p@50/60

ピン No.	信号	ピン No.	信号	ピン No.	信号
1	映像信号 赤 Cr/Pr	6	接地 赤 接地 Cr/Pr	11	—
2	映像信号 緑 Y	7	接地 緑 接地 Y	12	Ⓐ：SDA (DDC データ) Ⓑ：—
3	映像信号 青 Cb/Pb	8	接地 青 接地 Cb/Pb	13	水平同期信号/複合同期信号、—
4	—	9	—	14	垂直同期信号、—
5	接地	10	接地	15	Ⓐ：SCL (DDC クロック) Ⓑ：—

- **COMPUTER IN1** 端子から入力される信号のみ、**COMPUTER IN2/MONITOR OUT** 端子から出力することができます。**COMPUTER IN2/MONITOR OUT** 端子を **MONITOR OUT** 端子として使用する場合は、**COMPUTER-イン** メニューで、**COMPUTER IN2** をモニターアウトに設定する必要があります。

Ⓒ VIDEO IN

RCA ジャック

- ・信号方式：NTSC, PAL, SECAM, PAL-M, PAL-N, NTSC4.43, PAL(60Hz)
- ・入力信号：1.0 ± 0.1Vp-p、75 Ω 終端

Ⓓ HDMI 1 Ⓔ HDMI 2

HDMI® 映像/音声ジャック

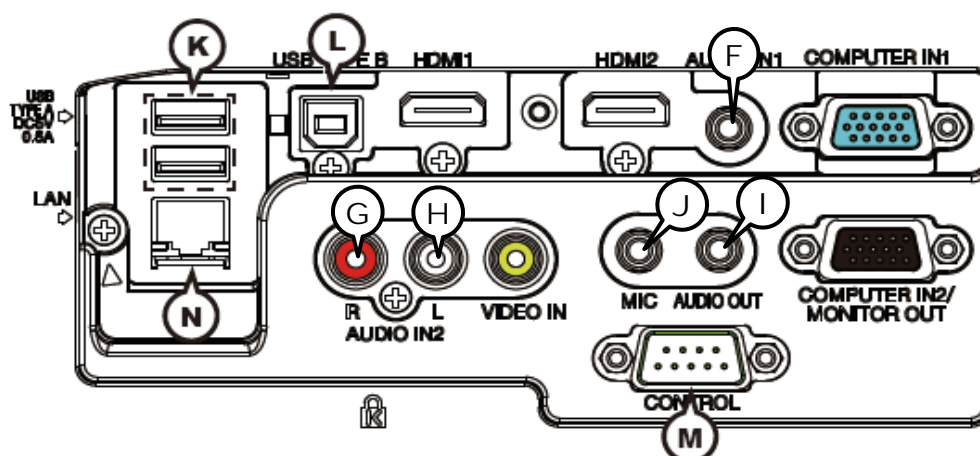


< コンピュータ信号 > ・信号方式：「対応信号例」(図4-2) をご参照ください。

< コンポーネントビデオ信号 > ・信号方式：480i@60, 480p@60, 576i@50, 720p@50/60, 1080i@50/60, 1080p@50/60

- ・音声信号方式：リニア PCM (サンプリング周波数 32/44.1/48kHz)

ピン No.	信号	ピン No.	信号
1	T.M.D.S. データ 2+	11	T.M.D.S. クロックシールド
2	T.M.D.S. データ 2 シールド	12	T.M.D.S. クロッキー
3	T.M.D.S. データ 2 -	13	CEC
4	T.M.D.S. データ 1+	14	予備 (非結線)
5	T.M.D.S. データ 1 シールド	15	SCL (DDC クロック)
6	T.M.D.S. データ 1 -	16	SDA (DDC データ)
7	T.M.D.S. データ 0+	17	DDC/CEC 接地
8	T.M.D.S. データ 0 シールド	18	+ 5V
9	T.M.D.S. データ 0 -	19	ホットプラグ検出
10	T.M.D.S. クロック+		



F AUDIO IN1

φ 3.5 ステレオミニジャック
 ・入力信号：22k Ω 終端

AUDIO IN2 G, H

RCA ジャック × 2
 ・入力信号：22k Ω 終端

I AUDIO OUT

φ 3.5 ステレオミニジャック
 ・出力信号：出カインピーダンス 1k Ω

J MIC

φ 3.5 モノミニジャック
 <入力レベル 低> ・入力信号：2mVrms、1k Ω 終端
 <入力レベル 高> ・入力信号：20mVrms、1k Ω 終端

K USB TYPE A

USB-A ジャック



ピン No.	信号
1	+5V
2	-データ
3	+データ
4	接地

L USB TYPE B

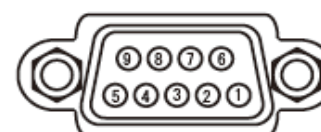
USB-B ジャック



ピン No.	信号
1	+5V
2	-データ
3	+データ
4	接地

M CONTROL

D-sub 9 ピンプラグ

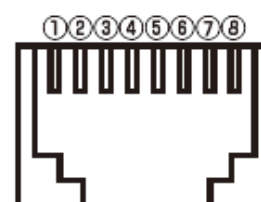


ピン No.	信号	ピン No.	信号	ピン No.	信号
1	-	4	-	7	RTS
2	RD	5	接地	8	CTS
3	TD	6	-	9	-

N LAN

RJ-45 ジャック

	ピン No.	信号
1	TX +	5 -
2	TX -	6 RX -
3	RX +	7 -
4	-	8 -



■対応信号例

COMPUTER IN

解像度 (水平 x 垂直)	信号モード	水平周波数 (kHz)	垂直周波数 (Hz)	規格
720 x 400	TEXT	37.9	85	VESA
640 x 480	VGA (60Hz)	31.5	59.9	VESA
	VGA (72Hz)	37.9	72.8	VESA
	VGA (75Hz)	37.5	75	VESA
	VGA (85Hz)	43.3	85	VESA
800 x 600	SVGA (56Hz)	35.2	56.3	VESA
	SVGA (60Hz)	37.9	60.3	VESA
	SVGA (72Hz)	48.1	72.2	VESA
	SVGA (75Hz)	46.9	75	VESA
	SVGA (85Hz)	53.7	85.1	VESA
832 x 624	Mac 16" mode	49.7	74.5	
1024 x 768	XGA (60Hz)	48.4	60	VESA
	XGA (70Hz)	56.5	70.1	VESA
	XGA (75Hz)	60	75	VESA
	XGA (85Hz)	68.7	85	VESA
1152 x 864	1152 x 864 (75Hz)	67.5	75	VESA
1280 x 768	W-XGA (60Hz)	47.7	60	VESA
1280 x 800	1280 x 800 (60Hz)	49.7	60	VESA
1280 x 1024	SXGA (60Hz)	64	60	VESA
	SXGA (75Hz)	80	75	VESA
	SXGA (85Hz)	91.1	85	VESA
1366 x 768	WXGA (60Hz)	47.7	59.8	VESA
1440 x 900	WXGA+ (60Hz)	55.9	59.9	VESA
1600 x 900	WXGA++ (60Hz)	60	60	VESA
1400 x 1050	SXGA+ (60Hz)	65.2	60	VESA
1600 x 1200	UXGA (60Hz)	75	60	VESA
1920 x 1080	Full HD (60Hz)	67.5	60	VESA

HDMI

解像度 (水平 x 垂直)	信号モード	水平周波数 (kHz)	垂直周波数 (Hz)	規格
720 x 400	TEXT	37.9	85	VESA
640 x 480	VGA (60Hz)	31.5	59.9	VESA
	VGA (72Hz)	37.9	72.8	VESA
	VGA (75Hz)	37.5	75	VESA
	VGA (85Hz)	43.3	85	VESA
800 x 600	SVGA (56Hz)	35.2	56.3	VESA
	SVGA (60Hz)	37.9	60.3	VESA
	SVGA (72Hz)	48.1	72.2	VESA
	SVGA (75Hz)	46.9	75	VESA
	SVGA (85Hz)	53.7	85.1	VESA
832 x 624	Mac 16" mode	49.7	74.5	
1024 x 768	XGA (60Hz)	48.4	60	VESA
	XGA (70Hz)	56.5	70.1	VESA
	XGA (75Hz)	60	75	VESA
	XGA (85Hz)	68.7	85	VESA
1152 x 864	1152 x 864 (75Hz)	67.5	75	VESA
1280 x 768	W-XGA (60Hz)	47.7	60	VESA
1280 x 800	1280 x 800 (60Hz)	49.7	60	VESA
1280 x 1024	SXGA (60Hz)	64	60	VESA
	SXGA (75Hz)	80	75	VESA
	SXGA (85Hz)	91.1	85	VESA
1366 x 768	WXGA (60Hz)	47.7	59.8	VESA
1440 x 900	WXGA+ (60Hz)	55.9	59.9	VESA
1600 x 900	WXGA++ (60Hz)	60	60	VESA
1400 x 1050	SXGA+ (60Hz)	65.2	60	VESA
1680 x 1050	WSXGA+ (60Hz)	65.3	60	VESA
1600 x 1200	UXGA (60Hz)	75	60	VESA
720(1440) x 480i	480i	15.7	60	CEA
720(1440) x 576i	576i	15.6	50	CEA
720 x 480p	480p	31.5	60	CEA
720 x 576p	576p	31.3	50	CEA
1280 x 720p	720p (50Hz)	37.5	50	CEA
	720p (60Hz)	45	60	CEA
1920 x 1080i	1080i (50Hz)	28.1	50	CEA
	1080i (60Hz)	33.8	60	CEA
1920 x 1080p	1080p (50Hz)	56.3	50	CEA
	1080p (60Hz)	67.5	60	CEA

お知らせ

- 本機とコンピュータを接続するまえに、端子形状、信号レベル、タイミングや解像度などの適合性をあらかじめご確認ください。
- コンピュータによっては複数ディスプレイ表示モードを持っているものがあり、本機では対応できないモードを含む場合があります。
- 入力信号によってはフルサイズで表示されない場合があります。上記の解像度をご参照ください。
- 信号処理の過程でプロジェクターの液晶パネルの解像度に変換、表示されます。入力信号と液晶パネルの解像度が同一の場合に、映像表示は最良となります。
- 画面の自動調節は入力信号によって正しく動作しない場合があります。
- SYNC ON G、コンポジットシンク信号などの同期信号の場合は、正常に表示できない場合があります。

■ランプ・光学部品の寿命に関するお知らせ

- ①ランプ及びその他の光学部品(液晶パネル・偏光板・Polarized Beam Splitter)は寿命部品です。長時間お使いになる場合は修理交換が必要です。
- ②ランプに関するお知らせ:プロジェクターには内部圧力の高い高圧水銀ランプを使用しています。このランプは、その性質上衝撃や使用時間の経過により大きな音を伴って破裂したり不点灯状態になることがあります。なお、破裂したり不点灯にいたるまでの時間はランプの個体差や使用条件によって大きな差がありますので、あらかじめ交換用ランプをご用意しておくことをお勧めします。交換用のランプは、下記の型名を販売店に指定してご購入ください。
交換用ランプ型名: DT01411HDCN
また頻繁な電源の入/切の繰り返しはランプ寿命を縮める原因となります。
- ③ランプ以外の光学部品について:毎日6時間以上ご使用になると、保証期間内でも交換が必要になる場合があります。