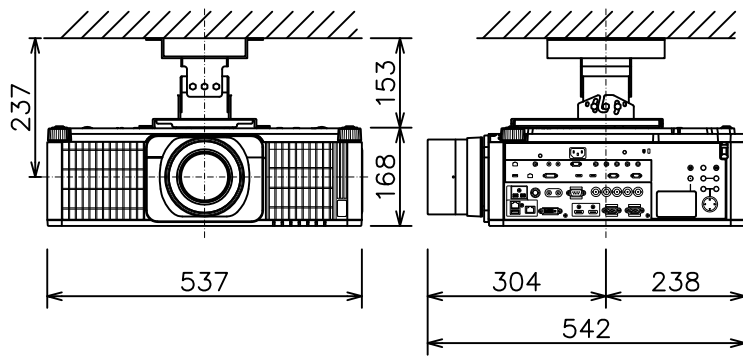


液晶プロジェクター（低天井設置）

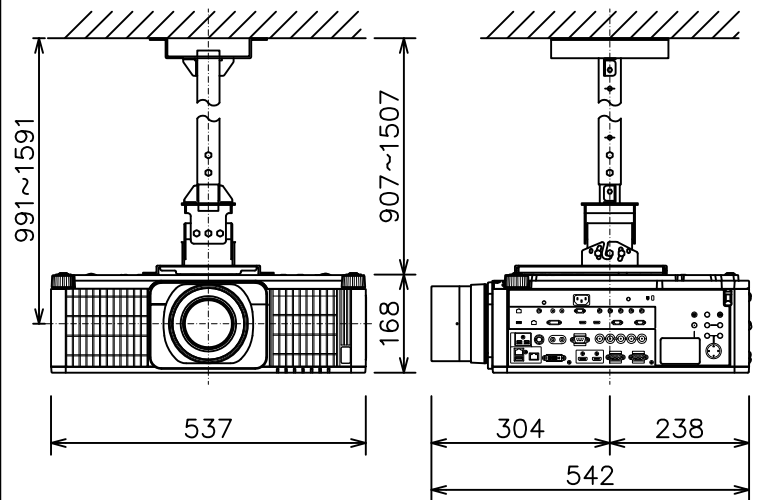
CP-X9111J(白)/9110J(黒)_204L_SET_ML-904



有効光束（明るさ）	10,000lm
表示方式	1チップDLP
液晶パネル（画素数）	0.7型（1,024×768）×1枚
解像度	XGA
コンピュータ入力端子	Dサブ15ピンミニ×1、5BNC×1
デジタル入力端子	HDMI HDMI×2
	DVI DVI-D×1
	HDBaseT RJ45×1
ビデオ入力端子	ビデオ（BNC）×1 コンポーネント×2（コンピュータ入力端子と兼用）
モニタ出力端子	Dサブ15ピンミニ×1
コントロール端子	Dサブ9ピン×1（RS-232C）
LAN端子	RJ45×1
USB端子	USB-A×1 USBワイヤレスアダプター（別売り）接続用
リモートコントロール信号端子	入力：3.5mmステレオミニ×1 出力：3.5mmステレオミニ×1
投写レンズ（別売り）	電動ズーム1.5倍、電動フォーカス
レンズシフト機能	垂直0～+55%、水平±10%（電動）
電源	AC100V（50/60Hz）
消費電力	1,060 W
外形寸法（W×H×D）	537×170×438（レンズ、突起部含まず）
質量（本体）	約16.6 kg（レンズ含まず）
電源プラグ・コンセント形状	IL（アイエル）形（単相100V 20A）

液晶プロジェクター（高天井設置）

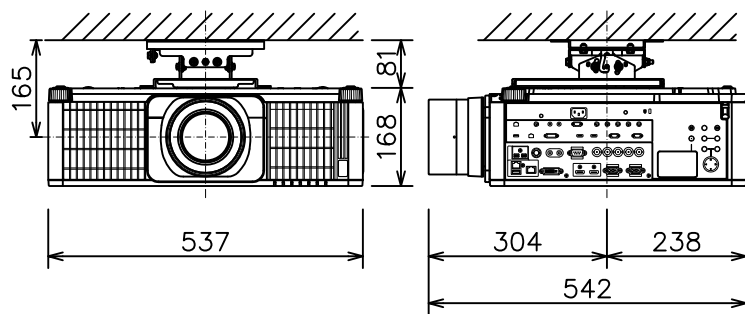
CP-X9111J(白)/9110J(黒)_304H_SET_ML-904



有効光束（明るさ）	10,000lm
表示方式	1チップDLP
液晶パネル（画素数）	0.7型（1,024×768）×1枚
解像度	XGA
コンピュータ入力端子	Dサブ15ピンミニ×1、5BNC×1
デジタル入力端子	HDMI HDMI×2
	DVI DVI-D×1
	HDBaseT RJ45×1
ビデオ入力端子	ビデオ（BNC）×1 コンポーネント×2（コンピュータ入力端子と兼用）
モニタ出力端子	Dサブ15ピンミニ×1
コントロール端子	Dサブ9ピン×1（RS-232C）
LAN端子	RJ45×1
USB端子	USB-A×1 USBワイヤレスアダプター（別売り）接続用
リモートコントロール信号端子	入力：3.5mmステレオミニ×1 出力：3.5mmステレオミニ×1
投写レンズ（別売り）	電動ズーム1.5倍、電動フォーカス
レンズシフト機能	垂直0～+55%、水平±10%（電動）
電源	AC100V（50/60Hz）
消費電力	1,060 W
外形寸法（W×H×D）	537×170×438（レンズ、突起部含まず）
質量（本体）	約16.6 kg（レンズ含まず）
電源プラグ・コンセント形状	IL（アイエル）形（単相100V 20A）

液晶プロジェクター（低天井設置）

CP-X9111J（白）/9110J（黒）_104S_SET_ML-904



有効光束（明るさ）	10,000lm	
表示方式	1チップDLP	
液晶パネル（画素数）	0.7型（1,024×768）×1枚	
解像度	XGA	
コンピュータ入力端子	Dサブ15ピンミニ×1、5BNC×1	
デジタル入力端子	HDMI	HDMI×2
	DVI	DVI-D×1
	HDBaseT	RJ45×1
ビデオ入力端子	ビデオ（BNC）×1 コンポーネント×2（コンピュータ入力端子と兼用）	
モニター出力端子	Dサブ15ピンミニ×1	
コントロール端子	Dサブ9ピン×1（RS-232C）	
LAN端子	RJ45×1	
USB端子	USB-A×1 USBワイヤレスアダプター（別売り）接続用	
リモートコントロール信号端子	入力：3.5mmステレオミニ×1 出力：3.5mmステレオミニ×1	
投写レンズ（別売り）	電動ズーム1.5倍、電動フォーカス	
レンズシフト機能	垂直0～+55%、水平±10%（電動）	
電源	AC100V（50/60Hz）	
消費電力	1,060 W	
外形寸法（W×H×D）	537×170×438（レンズ、突起部含まず）	
質量（本体）	約16.6 kg（レンズ含まず）	
電源プラグ・コンセント形状	IL（アイエル）形（単相100V 20A）	