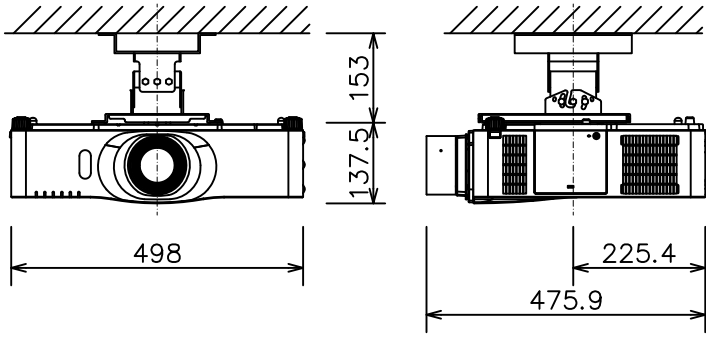


液晶プロジェクター（低天井設置）

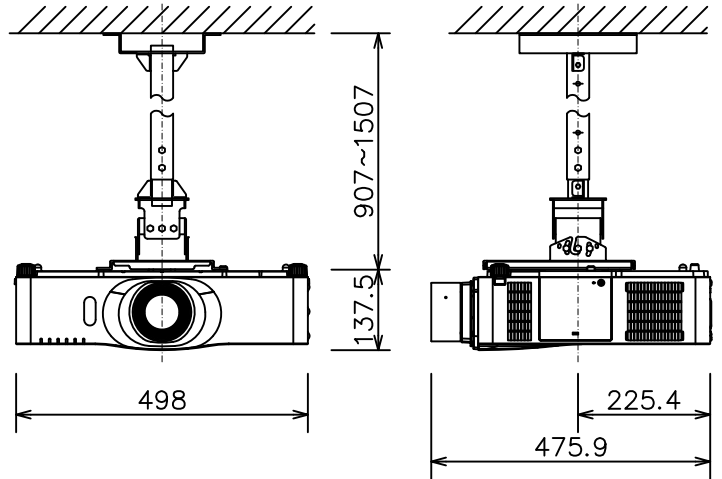
CP-X8170J_204L_SET_SL-702



有効光束（明るさ）	7,000lm
液晶パネル（画素数）	0.79型（1,024×768）×3枚
解像度	XGA
コンピュータ入力端子	Dサブ15ピンミニ×1、BNC×1
デジタル入力端子	HDMI×2
ビデオ入力端子	Sビデオ×1、ビデオ×1、コンポーネント×1
モニタ出力端子	Dサブ15ピンミニ×1
音声入出力端子	入力×3、出力×1
コントロール端子	RS-232C
マウスコントロール/ USBディスプレイ用端子	USB-B×1/ USB-A×1
リモートコントロール信号端子	入力×1、出力×1
投写レンズ	電動ズーム1.5倍、電動フォーカス
レンズシフト機能	垂直+40%、水平±10%
電源	AC100V（50/60Hz）
消費電力	500 W
質量（本体）	約8.8 kg

液晶プロジェクター（高天井設置）

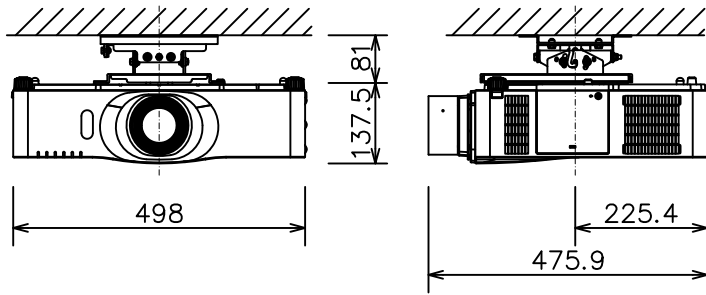
CP-X8170J_304H_SET_SL-702



有効光束（明るさ）	7,000lm
液晶パネル（画素数）	0.79型（1,024×768）×3枚
解像度	XGA
コンピュータ入力端子	Dサブ15ピンミニ×1、BNC×1
デジタル入力端子	HDMI×2
ビデオ入力端子	Sビデオ×1、ビデオ×1、コンポーネント×1
モニタ出力端子	Dサブ15ピンミニ×1
音声入出力端子	入力×3、出力×1
コントロール端子	RS-232C
マウスコントロール/ USBディスプレイ用端子	USB-B×1/ USB-A×1
リモートコントロール信号端子	入力×1、出力×1
投写レンズ	電動ズーム1.5倍、電動フォーカス
レンズシフト機能	垂直+40%、水平±10%
電源	AC100V（50/60Hz）
消費電力	500 W
質量（本体）	約8.8 kg

液晶プロジェクター（低天井設置）

CP-X8170J_104S_SET_SL-702



有効光束（明るさ）	7,000lm
液晶パネル（画素数）	0.79型（1,024×768）×3枚
解像度	XGA
コンピュータ入力端子	Dサブ15ピンミニ×1、BNC×1
デジタル入力端子	HDMI×2
ビデオ入力端子	Sビデオ×1、ビデオ×1、コンポーネント×1
モニタ出力端子	Dサブ15ピンミニ×1
音声入出力端子	入力×3、出力×1
コントロール端子	RS-232C
マウスコントロール/ USBディスプレイ用端子	USB-B×1/ USB-A×1
リモートコントロール信号端子	入力×1、出力×1
投写レンズ	電動ズーム1.5倍、電動フォーカス
レンズシフト機能	垂直+40%、水平±10%
電源	AC100V（50/60Hz）
消費電力	500 W
質量（本体）	約8.8 kg