

このたびは、日立液晶プロジェクター専用机上投写スタンドをお求めいただき、誠にありがとうございます。  
ご使用前に、本書と液晶プロジェクターの「取扱説明書」をよくお読みいただき、ご理解のうえ正しくご使用ください。お読みになった後は、大切に保管してください。

## お知らせ

- 本書の内容に関しては、製品の仕様を含め、予告なしに変更することがあります。
- 誤ったご使用や通常の範囲を超える取り扱いによる危害や損害については、いかなる場合も弊社は責任を負いませんのでご了承ください。

## もくじ

お知らせ.....	1	取り付け方.....	5
もくじ.....	1	①保護金具(B)の組立.....	5
表示について.....	1	②液晶プロジェクターの取付.....	5
概要.....	2	③固定金具(C)の取付.....	6
設置の注意点.....	2	④ケーブル類の接続.....	7
定期点検.....	3	画面の調整.....	8
同梱品の確認.....	4	設置寸法図.....	9
		対象機種.....	10

## 表示について

製品を安全に正しくお使いいただき、あなたや他の人々への危害や財産への損害を未然に防止するために、本書では以下のような表示をしています。よくお読みになり、ご理解のうえ、製品をご使用ください。



## 警告

この表示を無視して、誤った取り扱いをすると、人が死亡または重傷を負う可能性があります。



## 注意

この表示を無視して、誤った取り扱いをすると、人が傷害を負ったり物的損傷を発生する可能性があります。



## 「禁止」を示します。

この記号の後に続けて「してはいけない」ことを記載しています。



## 「強制」を示します。

この記号の後に続けて「必ず行わなければならない」ことを記載しています。

## 概要

本品は日立液晶プロジェクターを机上投写するためのスタンドです。

## 設置の注意点

液晶プロジェクターを設置する場合は、特に下記の点にご注意をお願いします。

1. 液晶プロジェクターおよび机上投写スタンドの荷重に耐えることを事前にご確認のうえご使用ください。  
取付対象機種種の表をご参照ください。
2. 液晶プロジェクターの保護のため、内部の温度が過度に上昇すると、温度センサーが働いて電源をオフにする場合があります。過度な温度上昇を避けるため、次のようにしてください。
  - (1) 周囲温度はプロジェクターの取扱説明書に記載の動作温度範囲でご使用願います。
  - (2) 吸気口内部のエアーフィルターを定期清掃してください。清掃の時期、方法は液晶プロジェクターの取扱説明書をご覧ください。
  - (3) ほこりの多い場所では上記(2)の頻度が多くなりますので、清掃作業のやり易い場所に設置してください。
  - (4) 排気口の風通しをよくするため、液晶プロジェクターの側面に30cm以上、また後面(吸気口)は10mm以上の空間を設けてください。
  - (5) エアコンの近くなど、急激な温度変化が生じる場所や、40℃を超える場所に設置しないでください。
3. たばこのヤニやほこり等が光学部品に付きますと、表示性能が低下します。たばこの煙が充満する場所や非常にほこりの多い場所に設置しないでください。
4. 液晶プロジェクターのリモコン受光部に、直射日光などの強い光や至近距離からのインバータ蛍光灯の光があたると、リモコンが誤動作することがあります。光が直接あたらないように設置してください。

## 警告



■湿気、ほこり、たばこの煙の多い場所、油煙、湯気が当たるような場所には設置しないでください。



■振動の多い場所には設置しないでください。



■本書および付属品は、設置が完了したら、大切に保管してください。



■小さい部品の取り扱いに注意してください。調整用ねじは小さいので、お子様やペットが飲み込むおそれがあります。万一、飲み込んだ場合はすぐに医師にご相談ください。



■設置作業は、本書に従って、正しく確実に行ってください。所定のネジや固定具は全て確実に取り付けてください。



■設置場所は、液晶プロジェクターおよび机上投写スタンドの荷重に耐えることを事前にご確認のうえ、ご使用ください。



■机上投写スタンドは決して改造しないでください。(改造した場合の強度保障はできません。)



■取付調整後、ネジを指定の力にて固定していることを確認してください。ゆるみや過度の力による締めつけが無いように注意してください。



■ケースが割れ、プロジェクターが落下し事故やケガの原因となるため、プロジェクターとスタンドの固定部にネジのゆるみ止め用接着剤・潤滑剤・潤滑油などを使用しないでください。



■電源ケーブル等は所定個所を通して設置を行ない、傷つけないように注意してください。



■設置作業の前には本書と、液晶プロジェクターの「取扱説明書」をよくお読みになり、注意事項は必ず守って、正しく設置を行ってください。



■設置作業の前に、必ず液晶プロジェクターの電源をオフにし、電源コードを抜いてください。



■液晶プロジェクターや机上投写スタンドにもたれないでください。液晶プロジェクターが落下したり机上投写スタンドが曲がるなどしてけがや故障の原因となることがあります。



■机上設置時は、机上面を水平に保ってください。傾いた面に設置すると転倒したり、ランプの寿命が短くなる恐れがあります。



■机上投写スタンドを不安定な場所に設置しないでください。液晶プロジェクターおよび机上投写スタンドが倒れたり破損してけがや故障の原因となることがあります。



■本書に指定のある場合や所定のネジ以外は使用しないでください。

## 定期点検

セット本体と同様に 1 回 / 年を目安に下記を点検してください。

1. 机上投写スタンドおよび調整個所のネジのゆるみが無いことを点検してください。
2. 机上投写スタンドまたは調整部、セット等に傷、破損等が無いことを点検してください。

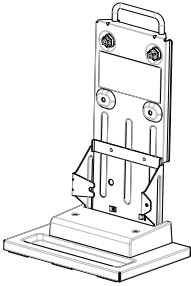


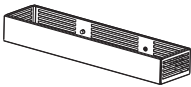

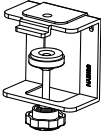

### お知らせ

- 机上投写画がたわんでいる場合は投写映像に大きな歪みが生じるため、平らな面に投写してご使用ください。
- コーナーフィットをご使用になると表示画質が劣化することがあるため、画面のひずみを調節する場合は出来るだけ机上投写スタンドの調整機構をご使用ください。コーナーフィットの操作方法は、液晶プロジェクターの取扱説明書をご覧ください。

## 同梱品の確認

箱の中に下表のものが同梱されているかご確認ください。万一不足しているものがあれば、すぐに、お買い上げの販売店にご連絡ください。

次ページ以降の図では、品名を記号で表しています。

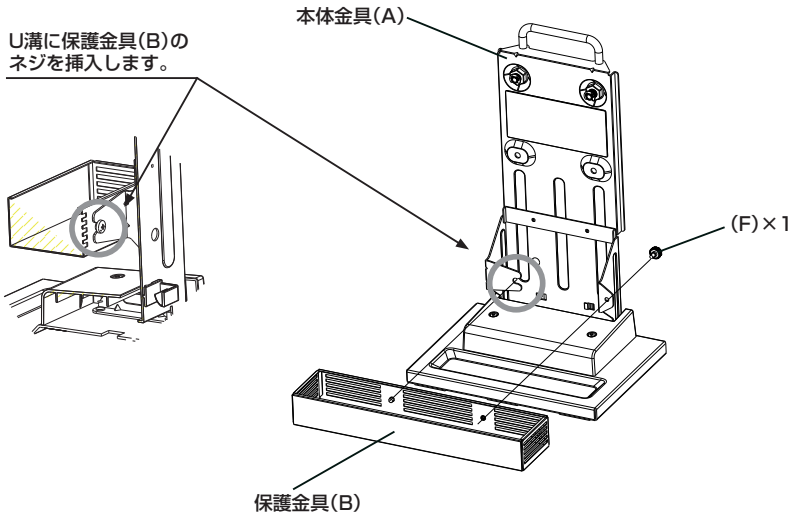
記号	品名	数量	外観	記号	品名	数量	外観
A	本体金具	1		D	M4×29 固定ネジ(D)	2	
				E	M4×8 固定ネジ(E)	2	
B	保護金具	1		F	M4×12 固定ネジ(F)	1	
C	固定金具	1		G	取扱説明書 (本書)	1	



## 取り付け方

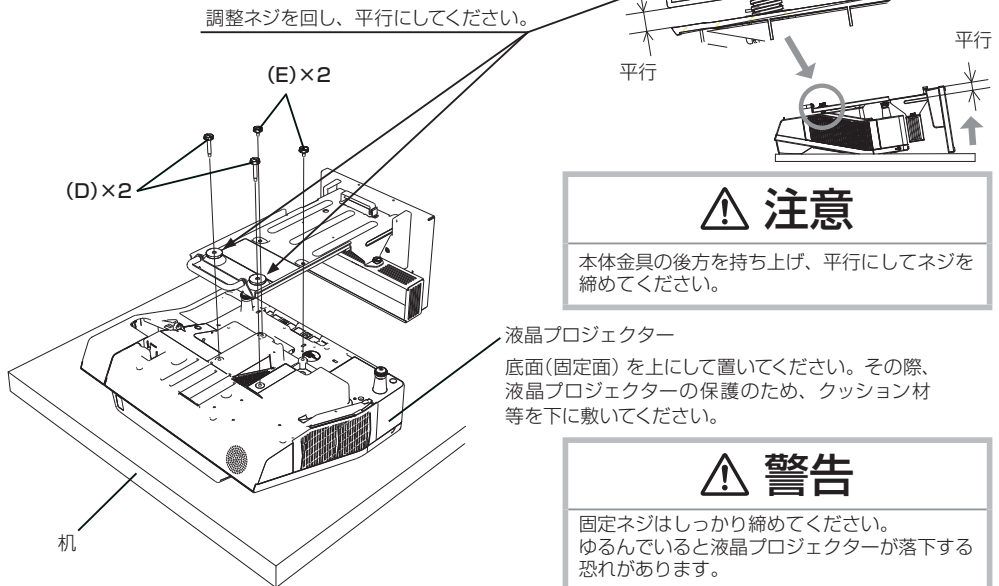
### ① 保護金具 (B) の組立

本体金具(A)と保護金具(B)を組立てます。  
使用ネジ 固定ネジ(F)×1本



### ② 液晶プロジェクターの取付

液晶プロジェクターを本体金具(A)へしっかりと締め固定します。  
使用ネジ 固定ネジ(D)×2本  
固定ネジ(E)×2本



### ⚠ 注意

本体金具の後方を持ち上げ、平行にしてネジを締めてください。

### ⚠ 警告

固定ネジはしっかり締めてください。  
ゆるんでいると液晶プロジェクターが落下する恐れがあります。

## ③ 固定金具(C)の取付

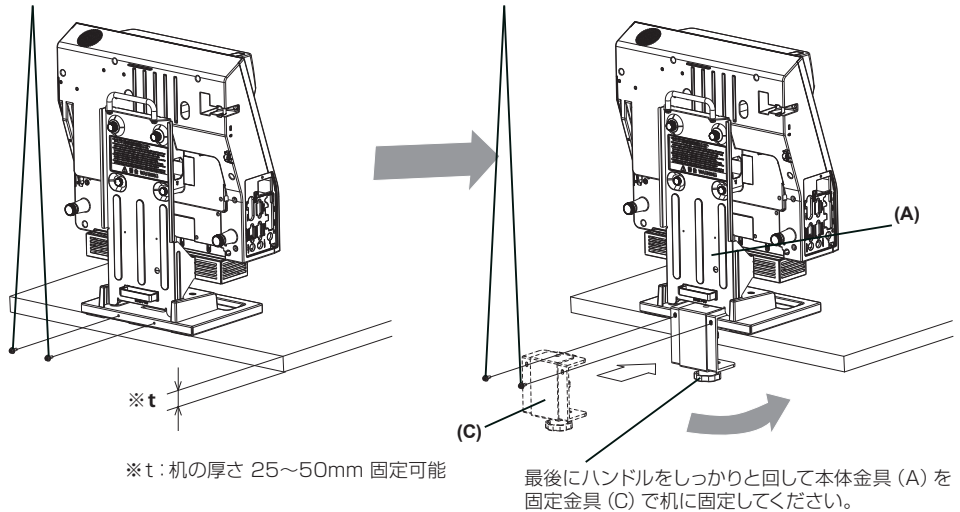
机の端に設置する場合は、転落防止のため固定金具(C)を使用してください。

使用ネジ M4×12六角頭ネジ×2本(固定金具(C)固定用)

締め付けトルク：0.98N・m(10kgf・cm)

M4×12六角頭ネジ×2ははずします。

M4×12六角頭ネジ×2本

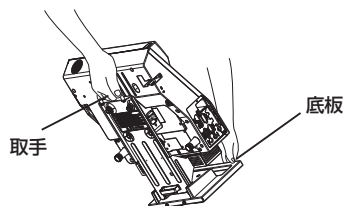


## ⚠ 警告

- 指定以外のネジは、絶対に使用しないでください。  
プロジェクターの落下等の事故やけがの原因となります。
- 机上端へ設置する場合は必ず固定金具 (C) を使用してください。
- 落下の危険性がある箇所での使用はしないでください。

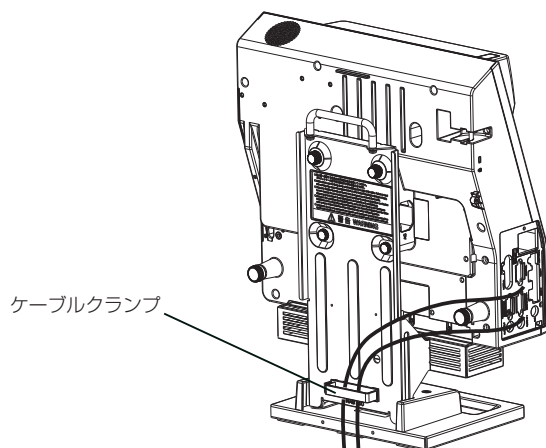
## ⚠ 注意

- 床置き等、固定金具 (C) を使用せず落下の危険性のない箇所で使用する場合は、転倒に注意してください。
- 机上投写スタンドを机上に置いたまま、引きずらないでください。机を傷つける恐れがあります。
- 移動時は、取手と底板を持って持ち運んでください。



#### ④ ケーブル類の接続

ケーブル類をプロジェクターに接続してください。

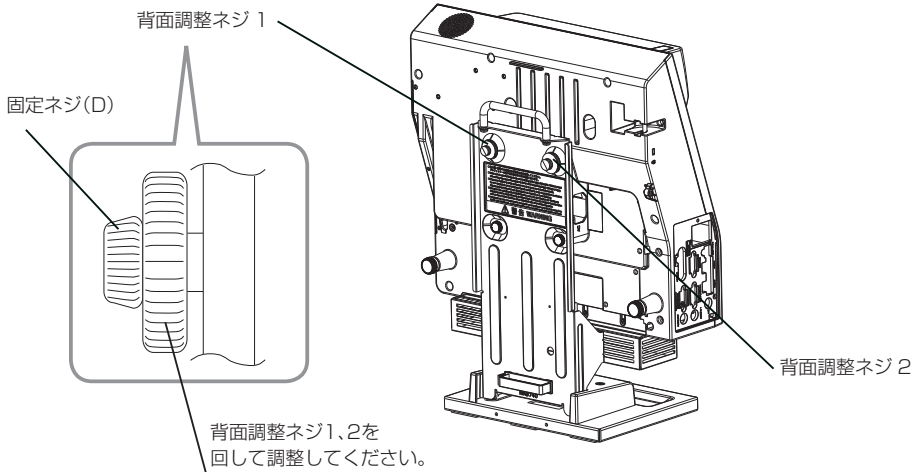


#### お知らせ

- ケーブル類の固定のためにケーブルクランプを利用してください。
- ケーブルを接続したまま机上投写スタンドを移動する際には、ケーブル類を挟み込まないよう注意してください。
- 必要に応じて、ケーブルカバーを使用してください。ケーブルカバーの組立は、液晶プロジェクターの「取扱説明書」を参照してください。

## 画面の調整

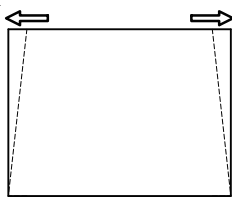
1. 画面サイズ  
取り付け方 手順②参照。
2. 背面調整ネジを 2 本締める / 緩めることで、画面の台形歪調整を行えます。



## 警告

- 調整の際は、プロジェクター固定ネジ(D)を回さないでください。プロジェクターが落下する恐れがあります。
- 背面調整ネジは、左右交互に回してください。片面だけ回しすぎると、もう一方の調整ネジが動かなくなる恐れがあります。動かなくなった場合は、回しすぎたネジを元に戻して交互に回すようにしてください。

画面上下台形の  
微調整



緩める  
背面調整  
ネジ 1



緩める  
背面調整  
ネジ 2



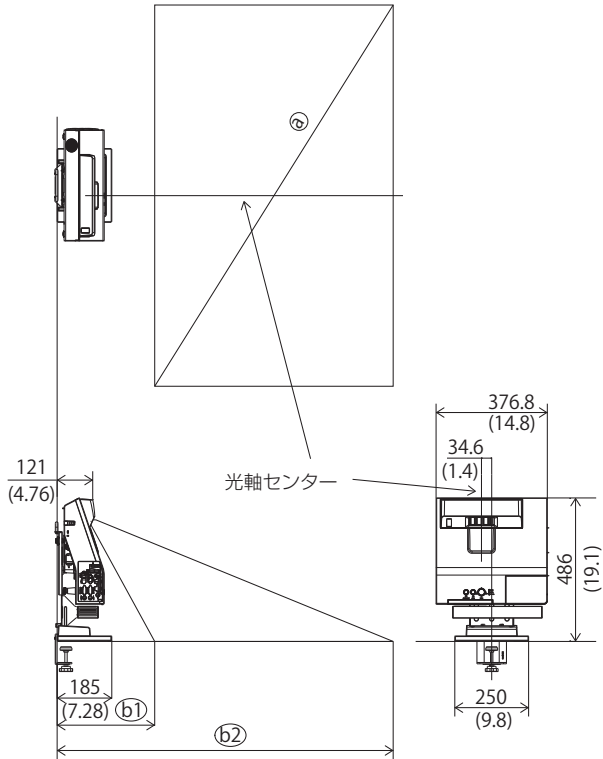
締める  
背面調整  
ネジ 1



締める  
背面調整  
ネジ 2

背面調整ネジ1,2は交互または同時に調整するようにしてください。

## 設置寸法図



単位[mm](インチ)

表の数値はフルサイズスクリーンの場合の計算値です。WXGA : 1280×800 / XGA : 1024×768

①スクリーンサイズ(対角線) ②.③スクリーン高さ(±3%)

	①スクリーンサイズ (対角線)		スクリーン高さ			
			②		③	
	型(インチ)	m	m	inch	m	inch
WXGA (16 : 10)	60.0	1.5	0.331	13.0	1.138	44.8
XGA (4 : 3)	63.5	1.6	0.249	9.8	1.217	47.9

対象機種

## 取付対象機種

	形名	スクリーンサイズ	質量
液晶プロジェクター モデル A	CP-AX2503J	4 : 3	約 4.2kg
	CP-AX3003J		
	CP-AX3503J		
	CP-AW2503J	16 : 10	
	CP-AW3003J		
	CP-TW2503J CP-TW3003J		
机上投射スタンド	TT-03		約 3.3kg

